



**ООО «НПО АКВИЛОН»**

Россия, 142103 Московская область  
г. Подольск, Домодедовское шоссе, д.1

---

ИНН 5036084980 КПП 503601001

# **Хроматографы жидкостные «Стайер» в портативном исполнении в ионной комплектации**

***РУКОВОДСТВО ПО ЭКСПЛУАТАЦИИ***

**4215-003-81696414 РЭ**

**2012 г.**

## Оглавление

1. ВВЕДЕНИЕ.....	3
2. УСТРОЙСТВО И ПРИНЦИП РАБОТЫ .....	3
2.1. Некоторые конструктивные особенности Хроматографов .....	4
2.2. Устройство и назначение Хроматографов .....	6
2.3. Передняя и задняя панель Хроматографов, органы управления.....	7
3. ТЕХНИЧЕСКИЕ ХАРАКТЕРИСТИКИ .....	9
3.1 Технические характеристики модулей, входящих в состав Хроматографов, и влияющие на его метрологические характеристики: .....	9
3.1.1. Насос высокого давления для хроматографии (система подачи растворителя).....	9
3.1.2. Детектор электропроводности (кондуктометрический) .....	10
3.1.3. Термостат колонок.....	10
3.1.4. Дегазатор подвижной фазы .....	10
3.1.5. Подавитель фоновой электропроводности элюента.....	11
4. КОМПЛЕКТАЦИЯ.....	11
5. УСТАНОВКА.....	11
5.1. Распаковка и внешний осмотр .....	11
5.2. Расположение хроматографа в лаборатории .....	12
5.3. Сборка Хроматографа.....	12
5.3.1. Сборка и установка Хроматографа. ....	12
5.3.2. Сборка гидравлических линий хроматографа .....	12
5.3.3. Сборка электрических линий Хроматографа .....	12
5.4. Настройка программного обеспечения .....	13
6. ПОДГОТОВКА ХРОМАТОГРАФА К РАБОТЕ. ....	13
6.1. Требования к приготовлению подвижных фаз.....	13
6.2. Включение хроматографа .....	14
6.3. Заполнение гидравлических линий хроматографа.....	14
6.4. Критерии выхода хроматографа на рабочий режим .....	14
7. ПОРЯДОК РАБОТЫ .....	14
7.1. Получение хроматограммы.....	14
7.1.1. Подготовка образца.....	14
7.1.2. Загрузка и инъекция образца.....	14
7.1.3. Окончание хроматограммы.....	15
7.2. Завершение работы .....	15
8. ТЕХНИЧЕСКОЕ ОБСЛУЖИВАНИЕ, КОНСЕРВАЦИЯ И ТРАНСПОРТИРОВКА.....	15
8.1. Техническое обслуживание.....	15
8.1.1. Процедура промывки колонки.....	15
8.2. Консервация хроматографа .....	15
8.2.1. Процедура консервации аналитической колонки .....	16
8.3. Транспортировка хроматографа.....	16
9. ВОЗМОЖНЫЕ НЕИСПРАВНОСТИ И СПОСОБЫ ИХ УСТРАНЕНИЯ.....	16
Приложение 1 Перечень и расшифровка сокращений, применяемых в настоящем РЭ 19 ..	19
Приложение 2 Правила работы с капиллярными соединениями.....	20

## 1. ВВЕДЕНИЕ

Хроматографы жидкостные «Стайер» в портативном исполнении в ионной комплектации (далее по тексту настоящего документа – Хроматограф или Хроматографы) используются для качественного и количественного анализа содержания широкого спектра неорганических и органических веществ в различных объектах.

Хроматографы предназначены для оснащения как стационарных испытательных лабораторий, так и передвижных и полевых лабораторий, осуществляющих контроль безопасности и качества продукции и сырья, контроль и мониторинг объектов окружающей среды. Хроматографы могут использоваться на предприятиях различных отраслей промышленности, в экспертных и научно-исследовательских лабораториях, в том числе в передвижных и полевых лабораториях.

К работе с хроматографом допускается обслуживающий персонал, имеющий среднее специальное или высшее образование, изучивший техническую документацию, правила работы с химическими реактивами по ГОСТ 12.1.007, правила обеспечения электробезопасности при работе с электроустановками по ГОСТ 12.1.019 и правила по организации безопасности труда по ГОСТ 12.0.004.

Настоящее руководство по эксплуатации распространяется на хроматографы, выпускаемые по ТУ 4215-003-81696414-07.

## 2. УСТРОЙСТВО И ПРИНЦИП РАБОТЫ

Принцип действия хроматографа основан на разделении анализируемой пробы в хроматографической колонке в изократическом режиме элюирования и последующем измерении содержания компонентов пробы кондуктометрическим детектором.

Конструктивно хроматографы состоят из следующих функциональных модулей, конструктивно объединённых в единый влаго- и ударозащищённый корпус, предполагающий возможность его использования в полевых и передвижных лабораториях:

- кондуктометрического детектора;
- насоса высокого давления со встроенным датчиком давления;
- крана сброса/готовности линии на линии высокого давления; встроенного демпфера пульсации потока;
- системы автоматизированного ввода образца;
- элементов разделения (защитной, аналитической (аналитических) колонки(ок),
- термостата колонок;
- подавителя фоновой электропроводности элюента
- дегазатора элюента;
- крана переключения линий
- системы сбора, обработки и хранения хроматографических данных.

Хроматографы, как единый аппаратный комплекс могут быть подключены к персональному компьютеру по интерфейсу RS-232 или USB. Управление режимами хроматографов и обработка данных осуществляются с персонального компьютера при помощи соответствующего программного обеспечения, например, программно-аппаратного комплекса «МультиХром™ для Windows®» (далее МультиХром), а также другого программного обеспечения, поддерживающего протокол обмена с Хроматографами жидкостными «Стайер» в портативном исполнении в ионной комплектации.

Общий вид Хроматографа с установленным держателем ёмкостей.



Рис.1 Общий вид хроматографа

## 2.1. Некоторые конструктивные особенности Хроматографов.

### Корпус.

Конструктивно хроматограф представляет из себя алюминиевый корпус, в котором смонтированы все основные электрические, гидравлические и механические модули прибора. Этот корпус целиком помещён в герметичный (брызгозащищенный) кейс, надёжно защищающий хроматограф от воздействий внешних факторов и позволяющий работать в тяжёлых условиях окружающей среды. На корпусе смонтированы ручки для переноски прибора и устройство крепления держателя ёмкостей. Передняя и задняя крышки корпуса хроматографа съёмные и устанавливаются только при транспортировке прибора.

### **Насос для ВЭЖХ.**

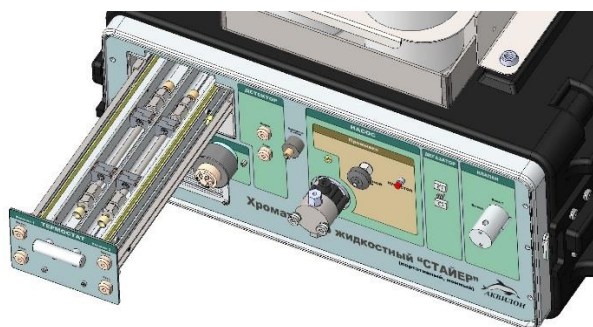
В хроматограф установлен одноплунжерный прецизионный низкопульсационный насос с мембранным демпфером пульсаций, быстрым перезаполнением камеры высокого давления и системой автоматической промывки уплотнений. Материал клапанов и плунжера насоса – сапфир. Материал жидкостного тракта – PEEK.

### **Детектор**

В Хроматограф установлен современный синхронный детектор электропроводности (кондуктометрический) со встроенным термостатом ячейки.

### **Термостат колонок**

В состав Хроматографа входит моноблочный термостат колонок с точностью поддержания температуры не менее 0,1 °С. Термостат конструктивно помещён в корпус прибора, а для удобства смены хроматографических колонок оборудован выдвигающейся станиной.



### **Подавитель фоновой электропроводности элюента (анионный)**

Подавители фоновой электропроводности элюентов для ионной хроматографии обеспечивают кардинальное повышение чувствительности метода.

В состав Хроматографа входит химический подавитель.

### **Система ввода образца**

Применение программно-управляемого моторизованного инжектора позволяет увеличить воспроизводимость практически любого хроматографического метода за счёт повторяемости процесса ввода образца. В состав Хроматографа входит современный инжектор компании Rheodyne. («современный» ухо режет... это все-таки РЭ а не реклама)

### **Дегазатор элюента**

Успешная работа Хроматографа особенно в полевых условиях и при его эксплуатации в составе передвижной лаборатории во многом зависит от наличия растворенных газов в элюенте. В состав Хроматографа входит современный вакуумный мембранный дегазатор, позволяющий глубоко дегазировать элюент и за счёт этого значительно улучшить метрологические и эксплуатационные характеристики Хроматографа.

## 2.2. Устройство и назначение Хроматографов

Хроматографы представляют собой моноблочную хроматографическую систему с кондуктометрическим детектированием разделённых компонентов и предназначен для анализа широкого спектра неорганических элементов и органических веществ в режиме ионной хроматографии.

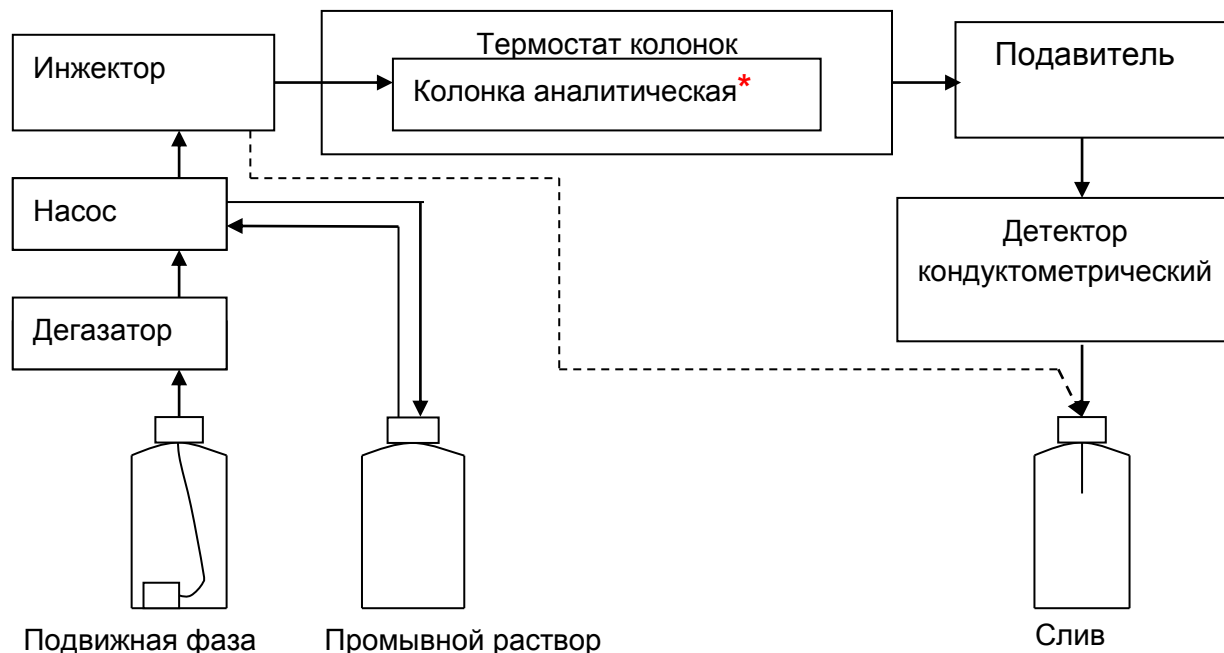


Рис.2 Гидравлическая схема Хроматографов

\*Колонка аналитическая выбирается в соответствии с методиками, которые предполагается реализовать на хроматографе. Для увеличения рабочего ресурса колонка комплектуется защитными колонками (предколонками) и держателем для них (при необходимости). Термостат также комплектуется фиксаторами колонок и предколонок.

### 2.3. Передняя и задняя панель Хроматографа, органы управления, функциональные блоки.

#### Передняя панель

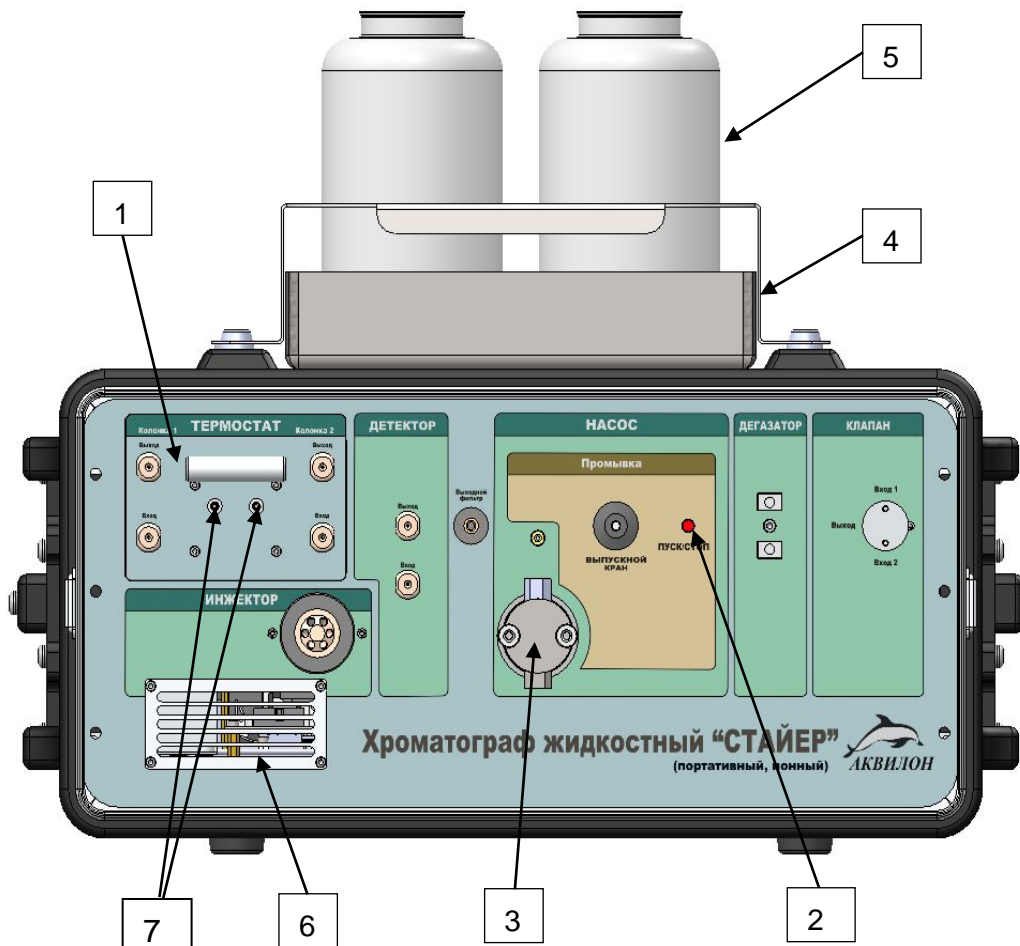


Рис 3. Передняя панель хроматографа

Назначение основных элементов и коммуникационных элементов, расположенных на передней панели обозначено на наклейке.

- 1 – Панель термостата колонок. Станина термостата выдвигается из прибора для замены и обслуживания колонок при помощи ручки.
- 2 – Кнопка запуска/остановки принудительной промывки насоса (выпускной кран открыт!!!). Также выполняет функцию принудительной остановки потока.
- 3 – Головка насоса высокого давления.
- 4 – Держатель ёмкостей.
- 5 – Ёмкости для растворов.
- 6 – Решётка воздухозаборника.
- 7 – Сливные отверстия термостата колонок. В случае протечки элюента в термостате обеспечивают аварийный слив.

Внимание !!! По отдельному заказу и при необходимости эксплуатации Хроматографа в тяжёлых условиях возможно изготовление передней панели из алюминия и нанесение надписей на панель лазерным гравированием.

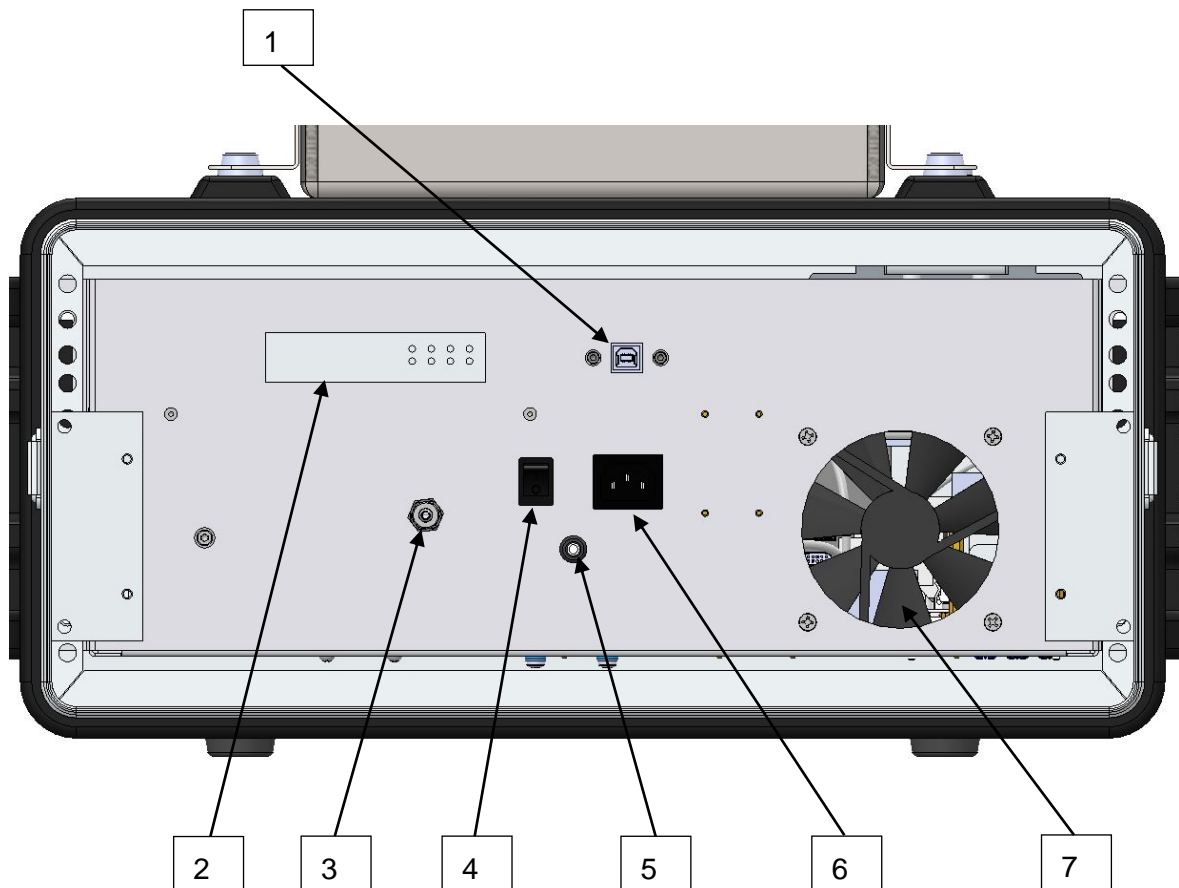
**Задняя панель**

Рис. 4 Задняя панель прибора

- 1 – Разъём USB подключения к компьютеру (в некоторых комплектациях прибора может быть установлен разъём RS-232).
- 2 – Индикаторная панель портового разветвителя.
- 3 – Разъём аварийного слива
- 4 – Выключатель питания
- 5 – Разъём заземления
- 6 - Разъём питания 220В/50Гц
- 7 – Вентилятор



### 3. ТЕХНИЧЕСКИЕ ХАРАКТЕРИСТИКИ

В Таблице 1 приведены основные технические и метрологические характеристики хроматографов портативных ионных «Стайер».

Табл.1.

№	Характеристика	Значение
1	Воспроизводимость времен удерживания СКО, %, не хуже:	0,6
2	Воспроизводимость площадей пиков СКО, %, не хуже:	3
3	Воспроизводимость высот пиков СКО, %, не хуже:	3
4	Питание, напряжение/частота, В/Гц	220/50; 12В через адаптер
5	Габаритные размеры (без блока держателя ёмкостей), мм.	560*600*280
6	Вес хроматографа, кг.	14,7

#### 3.1 Технические характеристики модулей, входящих в состав Хроматографов, и влияющие на его метрологические характеристики:

##### 3.1.1. Насос высокого давления для хроматографии (система подачи растворителя).

Тип насоса: одноплунжерный прецизионный низкопульсационный насос с мембранным демпфером пульсаций, быстрым перезаполнением камеры высокого давления и системой автоматической промывки уплотнений.

№	Характеристика	Значение
1	Диапазон устанавливаемых расходов, см <sup>3</sup> /мин для головок 10 мл/мин	0,01 – 10
2	Рабочий диапазон давлений, бар	0 ÷ 250
3	Точность установки расхода, ± %	2
4	Воспроизводимость установки расхода, ± %	0,5
5	Точность измерения давления, ±% не хуже, в диапазоне от 0 до 250 бар	5
6	Материал жидкостного тракта	РЕЕК (полиэфирэфиркетон); сапфир, рубин; ПТФЭ, ПТФХЭ
7	Входное соединение насоса	Внутренняя резьба ¼" – 28 под обратную ферулу
8	Входной капилляр	1/8" OD x 1,59мм ID
9	Выходное соединение насоса	Внутренняя резьба 10-32 под ферулу
10	Выходной капилляр	1/16" OD
11	Дополнительное оборудование насоса, входящее в комплект	Встроенный модуль давления, кран промывки линий, демпфер пульсаций
12	Выходной фильтр, мкм.	200

3.1.2. Детектор электропроводности (кондуктометрический).

Тип детектора: Синхронный детектор электропроводности с термостатируемой ячейкой.

№	Характеристика	Значение
1	Объем ячейки, мкл.	20
2	Диапазон температуры ячейки, °С	20 – 60
3	Точность поддержания температуры термостата ячейки, °С	0,1
4	Амплитуда напряжения на электродах ячейки, мВ.	50
5	Частота прямоугольного напряжения, кГц	10
6	Пределы измерения сопротивления ячейки, Ом	$50 \cdot 10^{-7}$
7	Диапазон установки постоянной времени, с	1 - 4
8	Диапазон коэффициента усиления	1 - 999
9	Материал жидкостного тракта	PEEK, SS316
10	Фитинги входные и выходные	Капилляр 1-16"OD
11	Время выхода на рабочий режим	20 мин
12	Шум, мкСм, не более:	0,01
13	Разрешение, нСм	0,05
14	Линейность, % от полной шкалы	0,5

3.1.3. Термостат колонок

Тип термостата: моноблочный твердотельный термостат

№	Характеристика	Значение
1	Диапазон рабочих температур, °С	от (комн.+10) до 80
2	Точность поддержания температуры в рабочем диапазоне, °С	± 0,1
3	Дискретность, °С	0,1
4	Стабильность, °С	0,1
5	Максимальное количество устанавливаемых колонок, шт.	2
6	Максимальный размер устанавливаемых колонок, мм.	250 x 4,6мм ID с держателем предколонок
7	Время выхода на режим, мин.	20
8	Материал корпуса термостата	Д16Т анодированный

3.1.4. Дегазатор подвижной фазы

Тип дегазатора: проточный мембранный

№	Характеристика	Значение
1	Внутренний объем дегазационной камеры, мкл.	480
2	Количество дегазационных камер, шт.	1
3	Максимальный поток, мл/мин	10
4	Материал мембран	Teflon™ AF

### 3.1.5. Подавитель фоновой электропроводности элюента

Тип подавителя: капиллярный, сорбентонаполненный, анионный

№	Характеристика	Значение
1	Суммарный мёртвый объём, мм <sup>3</sup> .	150
2	Диапазон рабочих расходов элюента, мл/мин.	0,5-2,2
3	Максимальное обратное рабочее давление, бар	4
4	Удельная электропроводность стандартного карбонат/бикарбонатного элюента после подавления, мкСм/см.	40

## 4. КОМПЛЕКТАЦИЯ

№	Наименование	К-во
1	Хроматограф жидкостный «Стайер» в портативном исполнении в ионной комплектации	1
2	Сетевой кабель питания (220В/50Гц)	1
3	Кабель USB (RS-232)	1
4	Держатель ёмкостей	1
5	Комплект ёмкостей	1
6	Устройство для переноски ёмкостей	1
7	Компьютер портативный*	1
8	Комплект коммуникаций и соединений (Стартовый набор)	1
9	Руководство по эксплуатации 4215-003-81696414 РЭ	1
10	Паспорт 4215-003-81696414 ПС	1
11	Упаковка (комплект)	1
12	Методика поверки	1
13	Свидетельство о первичной метрологической поверке	1

\* По согласованию с Заказчиком

## 5. УСТАНОВКА

### ВНИМАНИЕ!!!

Предприятие-производитель Хроматографов жидкостных «Стайер» в портативном исполнении в ионной комплектации настоятельно рекомендует производить распаковку, монтаж, и ввод в эксплуатацию указанного оборудования только силами сервис-инженеров, сертифицированных производителем или силами сотрудников сервисной службы производителя.

### 5.1. Распаковка и внешний осмотр

**ВНИМАНИЕ!** Распаковывать Хроматограф и проверять комплектацию рекомендуется в присутствии авторизованного сервис-инженера при проведении пусконаладочных работ.

При распаковке убедитесь в наличии всех компонентов в соответствии с спецификацией, указанной в паспорте Хроматографа.

При обнаружении повреждений упаковки какого-либо компонента либо отсутствия какого-либо компонента немедленно сообщите об этом представителю компании-поставщика.

При подозрении на повреждение Хроматографа не подключайте его к сети и обратитесь за помощью к представителю компании-поставщика.

**ВНИМАНИЕ!!!** В период действия гарантийных обязательств сохраняйте общий упаковочный контейнер.

## **5.2. Расположение хроматографа в лаборатории**

В рабочем положении хроматограф должен находиться на, устойчивой поверхности, например, на столе. При установке хроматографа необходимо обеспечить беспрепятственный доступ к задней панели прибора. Держатель ёмкостей рекомендуется устанавливать на штатное место на верхней крышке прибора. Компьютер устанавливается на этом же или на соседнем столе так, чтобы обеспечить соединение с помощью кабелей.

На месте установки Хроматографа необходимо исключить возможность значительных колебаний температуры окружающей среды. Не следует устанавливать Хроматограф рядом с мощными вытяжными устройствами, окнами, обогревателями и т.д.

**ВНИМАНИЕ!** При эксплуатации в полевых условиях необходимо исключить возможность попадания на Хроматограф р атмосферных осадков.

## **5.3. Сборка Хроматографа**

Сборка Хроматографа осуществляется в несколько этапов.

### **5.3.1. Сборка и установка Хроматографа.**

Разместите Хроматограф в соответствии с рекомендациями п.5.2.

### **5.3.2. Сборка гидравлических линий хроматографа**

Схема сборки гидравлических линий Хроматографа указана на рисунке 2.

#### **ВНИМАНИЕ!**

В случае возникновения вопросов при сборке гидравлических линий Хроматографа следует обратиться в сервисную службу производителя либо к сертифицированному производителем сервис-инженеру.

Во избежание экстраколоночных эффектов рекомендуется максимально сокращать расстояние от выходного фитинга хроматографической колонки до входного фитинга детектора.

### **5.3.3. Сборка электрических линий Хроматографа**

5.3.3.1. Подключите Хроматограф к электрической сети 220В/50Гц. При помощи сетевого кабеля, входящего в комплект поставки.

- В случае использования Хроматографа в стационарной лаборатории подключите его к сети 220В/50Гц с заземляющим контактом. При возможности подключите клемму заземления к общему контуру заземления в лаборатории.
- В случае использования Хроматографа в составе передвижной (мобильной) лаборатории подключите его к локальной бортовой сети 220В/50Гц (в случае если такая организована на борту) либо к бортовой сети транспортного средства 12 (24)В через преобразователь напряжения (автомобильный инвертор) мощностью не менее 700 Вт (не входит в стандартный комплект поставки).

- В случае использования Хроматографа в полевых условиях подключите его либо к бортовой сети любого транспортного средства 12 (24)В через преобразователь напряжения (автомобильный инвертор) мощностью не менее 700 Вт (не входит в стандартный комплект поставки), либо к генератору 220В/50Гц.

5.3.3.2. Подключите портативный компьютер к электрической сети аналогично п. 5.3.3.1.при помощи кабеля, входящего в комплект поставки компьютера.

5.3.3.3.Подключите Хроматограф к компьютеру при помощи USB (RS-232) кабеля, входящего в комплект поставки Хроматографа.

#### **ВНИМАНИЕ!!**

В случае возникновения вопросов при сборке электрических линий хроматографа следует обратиться в сервисную службу производителя либо к сертифицированному производителем сервис-инженеру.

### **5.4. Настройка программного обеспечения**

Настройка компьютерного программного обеспечения производится в соответствии с Руководством Пользователя программного обеспечения.

Так как управление Хроматографом, сбор и обработка данных происходит исключительно с помощью программного обеспечения необходимо максимально внимательно отнестись к его настройке и использованию. В случае возникновения вопросов – обратитесь в сервисную службу.

## **6. ПОДГОТОВКА ХРОМАТОГРАФА К РАБОТЕ.**

Подготовка Хроматографа к работе заключается в приготовлении подвижных фаз в соответствии с методикой, которую необходимо реализовать, включении хроматографа, заполнении гидравлической линии хроматографа подвижной фазой и кондиционировании колонки (колонок), после чего хроматограф выходит на рабочий режим и считается готовым к работе.

### **6.1. Требования к приготовлению подвижных фаз**

Состав подвижных фаз приведён в методиках выполнения измерений (МВИ) или в методике поверки (МП).

При приготовлении подвижных фаз их следует по возможности фильтровать и дегазировать.

Фильтрация подвижной фазы продляет срок работы фильтрующего элемента входного фильтра подвижной фазы. Наиболее часто для фильтрации неводных растворов используют фторопластовые (PTFE) мембраны с диаметром пор  $0,2 \div 0,5$  мкм, для фильтрации водных растворов используют нейлоновые (nylon) или ацетатные (PA) мембраны с диаметром пор  $0,2 \div 0,5$  мкм.

Дегазация подвижной фазы позволяет избавиться от образования пузырьков газа в кювете детектора. Дегазацию подвижной фазы, в случае отсутствия в комплекте Хроматографа дегазатора, можно осуществить следующими способами:

1. умеренный нагрев без кипячения. Для ускорения процесса дегазации ёмкость с ПФ можно поместить в УЗ-ванну;
2. вакуумирование емкости с подвижной фазой;
3. отдувка гелием растворенного в ПФ воздуха.

## **6.2. Включение хроматографа**

Включение Хроматографа осуществляется нажатием кнопки включения. После включения Хроматографа следует включить компьютер, запустить и настроить программное обеспечение в соответствии с его Руководством Пользователя ПО.

## **6.3. Заполнение гидравлических линий хроматографа**

Следует заполнить и промыть ПФ гидравлические линии насоса. После заполнения насоса установить расход в соответствии с методикой выполнения измерений или в соответствии с паспортом на колонку.

## **6.4. Критерии выхода хроматографа на рабочий режим**

Ниже перечислены основные критерии выхода Хроматографа на режим.

1. Полное отсутствие или низкий дрейф базовой линии.
2. Отсутствие случайных пиков.
3. Стабильное давление, без резких провалов и скачков на 5 и более бар.

После того как Хроматограф удовлетворит критериям выхода на режим, он готов к работе.

Если колонка новая, её то следует промыть объёмом подвижной фазы, равным нескольким десяткам её «мёртвых» объёмов.

# **7. ПОРЯДОК РАБОТЫ**

## **7.1. Получение хроматограммы.**

Все операции с Хроматографом, управление им, создание методов анализа, сбор, обработка и хранение данных происходят под управлением компьютера со специализированным программным обеспечением.

### 7.1.1. Подготовка образца

Если образец содержит механические примеси, его перед вводом в инжектор Хроматографа следует отфильтровать через мембранный фильтр с диаметром пор 0,2 или 0,45 мкм.

### 7.1.2. Загрузка и инъекция образца

Переключите инжектор в положение «ЗАГРУЗКА» (LOAD) при помощи программного обеспечения.

Для загрузки образца в инжектор выберите шприц, объем которого превышает объем петлевого дозатора (петли) не менее чем в три раза. Промойте шприц тем же растворителем, в котором растворен образец. Затем промойте петлю инжектора. Промойте шприц раствором образца, избегая образования воздушных пузырей. Введите образец в петлю. Затем, при помощи программного обеспечения переведите инжектор из положения «ЗАГРУЗКА» (LOAD) в положение «ВВОД» (INJECT), при этом одновременно начнётся сбор хроматографических данных (произойдёт старт хроматограммы).

### 7.1.3. Окончание хроматограммы

По истечении времени, указанного в настройках хроматограммы, сбор данных прекратится, а хроматограмма сохранится в памяти компьютера. Для получения результатов необходимо провести следующие процедуры.

1. Разметка хроматограммы\*, результатом этой процедуры является выделение пиков на хроматограмме.

2. Идентификация пиков\*\*, в результате этой процедуры происходит качественная идентификация пиков и присвоение им имён из таблицы компонентов.

3. Вычисление концентрации идентифицированных веществ\*\* в соответствии с ранее полученной градуировкой.

4. Генерация отчёта\* с указанием концентраций и/или другой вспомогательной информации по идентифицированным пикам.

\* В программе присутствуют настройки разметки и форма отчёта по умолчанию, однако для получения оптимального результата настройки можно изменить в соответствии с Руководством Пользователя ПО.

\*\* Для построения таблицы компонентов и градуировочной зависимости обратитесь к Руководству Пользователя ПО.

## **7.2. Завершение работы**

После завершения последней хроматограммы следует остановить поток подвижной фазы, выключить нагрев термостата колонок. После того как давление в гидравлической линии упадёт, следует выключить хроматограф. После выключения модулей следует выключить компьютер.

## **8. ТЕХНИЧЕСКОЕ ОБСЛУЖИВАНИЕ, КОНСЕРВАЦИЯ И ТРАНСПОРТИРОВКА**

### **8.1. Техническое обслуживание**

Хроматограф относится к разряду обслуживаемых устройств. Обслуживание хроматографа сводится к обслуживанию модулей, входящих в его комплект, а также к промывке аналитической колонки и замене защитной колонки (предколонки).

#### 8.1.1. Процедура промывки колонки

Процедура промывки колонки, в общем случае, сводится к промывке колонки подвижной фазой более «сильной», чем рабочая подвижная фаза:

Более подробно процесс промывки колонки описан в РЭ колонки или в методическом пособии «Особенности эксплуатации ВЭЖХ колонок».

### **8.2. Консервация хроматографа**

Консервация Хроматографа необходима в случае длительного перерыва в работе. Период хранения Хроматографа без консервации составляет не более 30 дней.

Консервация Хроматографа заключается в промывке аналитической колонки подвижной фазой, предназначенной для ее хранения, отключении колонки от жидкостного тракта хроматографа, установке соответствующих заглушек на фитинги колонки, а также проведении консервации модулей, входящих в состав хроматографа.

#### 8.2.1. Процедура консервации аналитической колонки

Процедура консервации аналитической колонки, в общем случае, сводится к промывке колонки предназначенной для ее хранения подвижной фазой и установке заглушек входного и выходного фитингов колонки.

Более подробно процесс консервации колонки описан в РЭ колонки и методическом пособии «Особенности эксплуатации ВЭЖХ колонок».

### **8.3. Транспортировка хроматографа**

Транспортировка хроматографа осуществляется после его консервации и установки в транспортную тару компании-производителя или аналогичную.

Модули хроматографа в транспортной упаковке могут перевозиться железнодорожным или автомобильным транспортом в крытых транспортных средствах или авиационным транспортом в отапливаемых герметизированных отсеках. Расстановка и крепление транспортной упаковки в транспортных средствах должны исключать возможность ее смещения и ударов. Значения климатических воздействий при транспортировке должны соответствовать ГОСТ 22261-82 применительно к приборам группы 2.

**ВНИМАНИЕ!** Перечисленные ниже модули и колонки замораживать запрещено, т. к. это приводит к их необратимым повреждениям.

- Подавитель фоновой электропроводности капиллярный;
- Колонки и защитные колонки (предколонки) ионообменные Aquiline C1P, Aquiline C2, Starlon A 300, Transgenomic AN-2.

## **9. ВОЗМОЖНЫЕ НЕИСПРАВНОСТИ И СПОСОБЫ ИХ УСТРАНЕНИЯ**

В Таблице 2 приведены список возможных неисправностей хроматографов и способы их устранения. Вероятность возникновения двух проблем одновременно незначительна. Основной задачей является выявление причины неисправности. Исключая одну вероятность неисправности за другой, возможно найти истинную причину неисправности и устранить ее.

Перед тем как обратиться к Таблице 2, обеспечьте стабильную подачу элюента насосом и убедитесь в герметичности всего жидкостного тракта.



Таблица. 2. Возможные неисправности Хроматографов жидкостных «Стайер» в портативном исполнении в ионной комплектации.

Неисправность	Возможная причина		Способ устранения
1. Хроматограф не включается, не включаются отдельные модули хроматографа	1.1. Не подключено питание	1.1.1. Нет питания или нет контакта в розетке 1.1.2. Повреждён или некорректно подключён сетевой кабель (кабели) питания	1.1.1.1. Воспользуйтесь рабочей розеткой 1.1.2.1. Надёжно подключите или замените сетевой кабель (кабели)
	1.2. Вышел из строя предохранитель	1.2.1. Питание в розетке не соответствует нормам	1.2.1.1. Установите сетевой фильтр или источник бесперебойного питания
	1.3. Не активируются модули хроматографа	1.3.1. Проблемы с электроникой хроматографа	1.3.1.1. Обратитесь в сервисную службу
2. Программное обеспечение работает в деморежиме	2.2. Введён неверный ключ активации	2.2.1. Сработала защита ПО	2.2.1.1. Введите верный ключ активации, указанный на диске с ПО 2.2.1.2. Обратитесь в сервисную службу
	2.3. Не работает USB-ключ активации	2.3.1. Сработала защита ПО	2.3.1.1. Установите USB-ключ в USB-порт 2.3.1.2. Если светодиод ключа мигает, следует обратиться в сервисную службу
3. Отсутствует отклик на ввод образца.	3.1. Образец не попадает в детектор	3.1.1. Инжектор не работает. Гидравлические линии инжектора не подключены или подключены неправильно.	3.1.1.1. Обратитесь к РЭ инжектора 3.1.1.2. Обратитесь в сервисную службу
		3.1.2. Негерметичность гидравлического тракта хроматографа	3.1.2.1. Разберите и соберите заново соединения капилляров 3.1.2.2. Обратитесь в сервисную службу
		3.1.3. Неверно приготовлена подвижная фаза	3.1.3.1. Обратитесь к методике выполнения измерений.
	3.2. Сигнал с детектора не регистрируется программным обеспечением	3.2.1. Детектор не подключён или не работает	3.2.1.1. Проверьте подключение шины USB или RS-232 3.2.1.2. Обратитесь в сервисную службу
	3.2.2. ПО не настроены соответствующим образом	3.2.2.1. Обратитесь к Руководству Пользователя ПО.	

4. Хроматограф не выходит на режим	4.1. Из колонки выходят высокоудерживаемые компоненты	4.1.1. Колонка недостаточно промыта	4.1.1.1. Промойте колонку более сильным элюентом
	4.2 Некорректно работает детектор хроматографа	4.2.1. Неверные подключение и установка параметров детектора 4.2.2. Неисправен детектор	4.2.1.1. Проверьте подключение и установки программного обеспечения детектора. 4.2.2.1. Обратитесь в сервисную службу
5. Не воспроизводятся времена удерживания компонентов	5.1. Неравномерная подача ПФ	5.1.1. Плохо работает насос	5.1.1.1. Обратитесь в сервисную службу
	5.2. Колонка не термостатирована	5.2.1. Условия размещения хроматографа на рабочем месте не соответствуют требованиям	5.2.1.1. Приведите условия окружающей среды в соответствие с требованиями. 5.2.1.2. Установите колонку в термостат колонок
6. Не воспроизводятся площади и/или высоты пиков	6.1. В детектор попадает разное количество образца	6.1.2. Загрязнён или сильно изношен инжектор	6.1.2.1. Обратитесь в сервисную службу
	6.2. Отклик с детектора нестабильный	6.2.1. Детектор работает нестабильно	6.2.1.1. Обратитесь в сервисную службу

**ВНИМАНИЕ!** Производитель оставляет за собой право внесения незначительных конструктивных изменений в существующую конструкцию и комплектацию хроматографов, а также изменения в программное обеспечение, не ухудшающие работу оборудования и не влияющие на заявленные технические характеристики.

**Приложение 1**

Перечень и расшифровка сокращений, применяемых в настоящем РЭ.

PEEK – полиэфирэфиркетон  
PTFE – политетрафторэтилен (тефлон)  
PVC – поливинилхлорид  
SS316 – нержавеющая сталь марки 316  
ПС – паспорт  
РЭ – руководство по эксплуатации  
ТУ – технические условия  
ПЭ – полиэтилен  
УЗ – ультразвуковой  
ПФ – подвижная фаза  
МП – методика поверки;  
МВИ – методика выполнения измерений;  
ПО – программное обеспечение.  
ПФ – подвижная фаза

**Приложение 2****Правила работы с капиллярными соединениями.**

При работе с капиллярными соединениями, применяемыми в ВЭЖХ, следует пользоваться следующими правилами.

1. Нельзя заворачивать стальной винт в пластиковую резьбу
2. Нельзя уплотнять стальную феррулу в полимерном фитинге
3. Стальная феррула, обжатая на капилляре, повторно не используется, хотя само соединение можно многократно разбирать и собирать
4. Полимерная феррула или винт-феррула могут быть повторно использованы
5. Для получения нового соединения наденьте на капилляр винт и феррулу или винт- феррулу, оставив 1-2 см кончика капилляра свободными. Вставьте капилляр в порт до упора, придерживая капилляр рукой заверните винт по резьбе до упора, не отпуская капилляра, поверните винт на  $\frac{1}{2}$  - 1 оборот с помощью ключа или с усилием пальцами. Потяните капилляр на себя, капилляр не должен двигаться в соединении.
6. Для резки капилляров пользуйтесь специальными резаками. Не используйте резаки для полимерных капилляров для разрезания стальных капилляров.